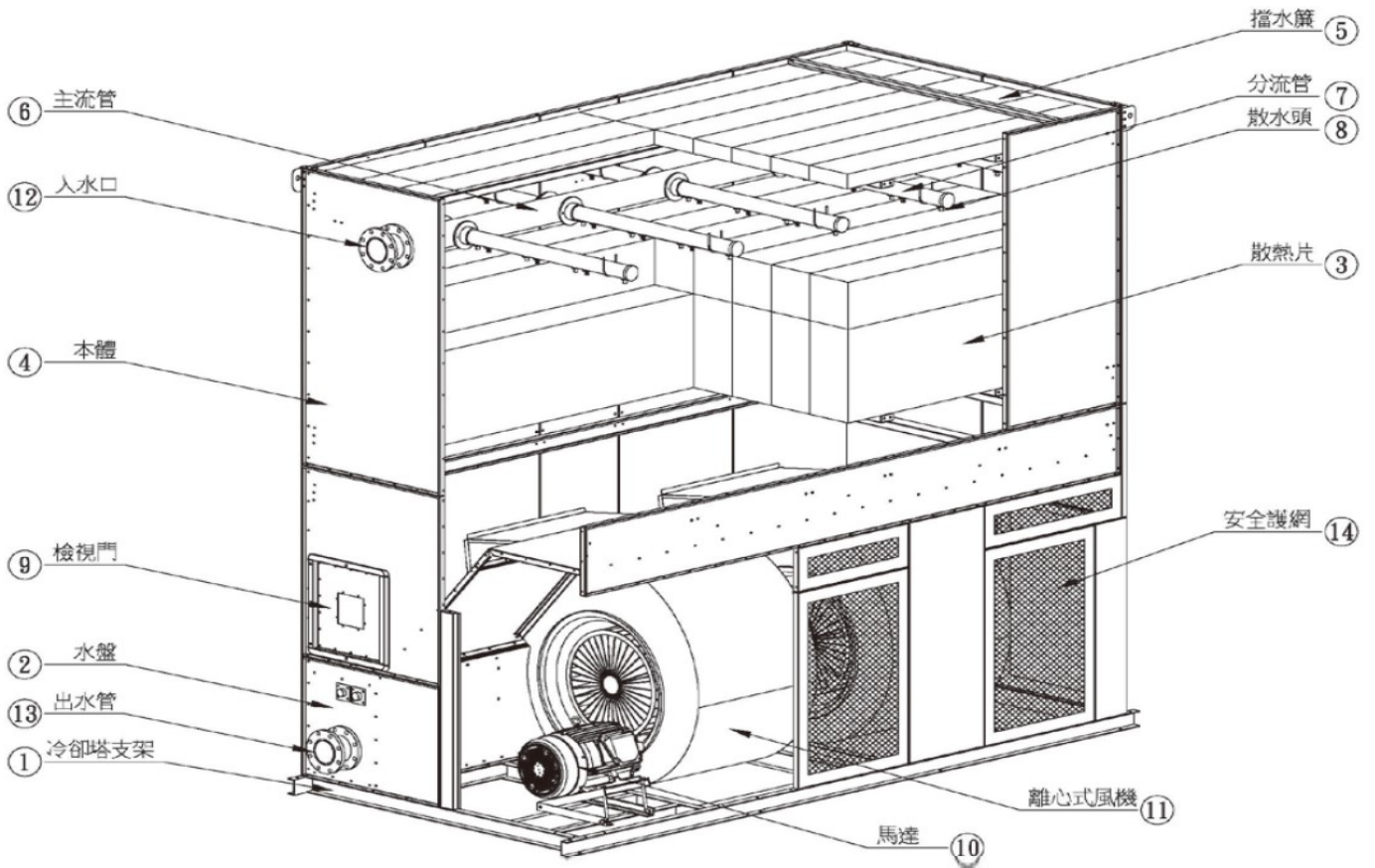


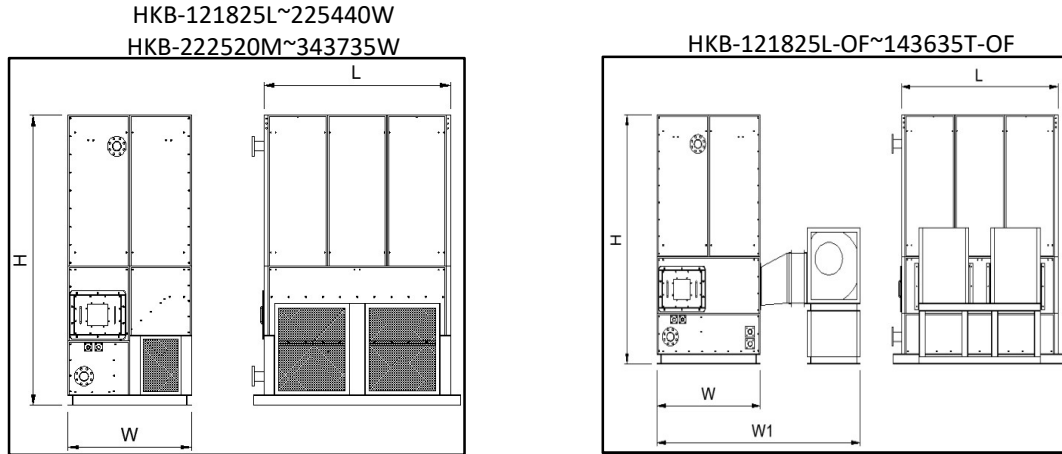
HKB結構圖Structural Darwing



件號 Item	零件Parts	材質Material
1	冷卻塔支架Tower support	H.D.G.Steel
2	水盤Basin	H.D.G.Steel
3	散熱片Fill	P.V.C.
4	本體Casing	H.D.G.Steel
5	擋水簾Drift eliminator	P.V.C.
6	主流管Mainfold pipe	P.V.C.
7	分流管Distribution pipe	P.V.C.

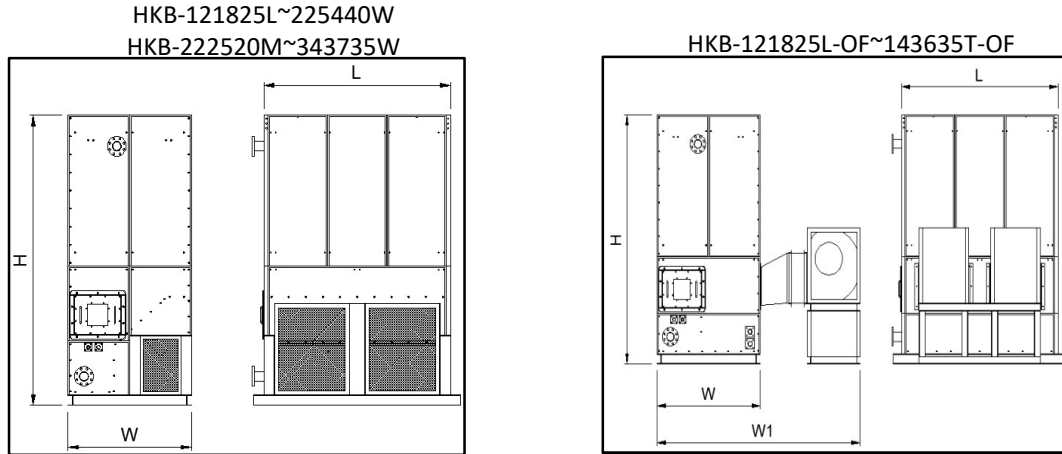
件號 Item	零件Parts	材質Material
11	散水頭Nozzle	P.P.
12	檢修門Access door	H.D.G.Steel
13	馬達Motor	
14	離心式風機Centrifugal fan	
15	入水口Water inlet	
16	出水口Water outlet	
17	安全護網Safty guard	H.D.G.Steel

外型尺寸及标准规格
Dimension & Specification



型號 Model	外型尺寸 Dimension (mm)				水量 Flow rate 35-29.4-25.6 m ³ /h	電動機	揚程	自重	運轉重
						Fan Motor	Head	Dry Weight	Operating Weight
HKB	L	W	W1	H		kW	m	kg	kg
121825L	1830	1210	---	2700	38	5.5	4.8	1165	1805
121825L-OF	1830	1210	2378	2470	41	5.5	4.1	1195	2625
121825M	1830	1210	---	2700	41	7.5	4.8	1215	1855
121825M-OF	1830	1210	2378	2470	45	7.5	4.1	1245	2675
122720L	2740	1210	---	2700	45	5.5	4.9	1550	2530
122720L-OF	2740	1210	2378	2470	50	5.5	4.2	1605	3775
122720M	2740	1210	---	2700	49	7.5	4.9	1600	2580
122720M-OF	2740	1210	2378	2470	54	7.5	4.2	1655	3825
122725M	2740	1210	---	3200	52	7.5	5.7	1700	2680
122725M-OF	2740	1210	2378	2780	57	7.5	5.1	1725	3895
122725N	2740	1210	---	3200	59	11.0	5.7	1715	2695
122725N-OF	2740	1210	2378	2780	65	11.0	5.1	1740	3910
123625N	3660	1210	---	3200	71	11.0	5.8	2255	3565
123625N-OF	3660	1210	2378	2780	78	11.0	5.2	2245	5165
123625P	3660	1210	---	3200	78	15.0	5.8	2305	3615
123625P-OF	3660	1210	2378	2780	85	15.0	5.2	2295	5215
143630N	3645	1440	---	3500	98	11.0	6	2220	4500
143630N-OF	3645	1440	2855	3000	108	11.0	5.4	2135	5825
143630P	3645	1440	---	3500	108	15.0	6	2260	4540
143630P-OF	3645	1440	2855	3000	118	15.0	5.4	2185	5875
143630R	3645	1440	---	3500	116	18.5	6.1	2280	4560
143630R-OF	3645	1440	2855	3000	127	18.5	5.5	2205	5895
143635R	3645	1440	---	4000	120	18.5	6.8	2440	4720
143635R-OF	3645	1440	2855	3150	132	18.5	5.7	2265	5955
143635T	3645	1440	---	4000	127	22.0	6.8	2450	4730
143635T-OF	3645	1440	2855	3150	140	22.0	5.7	2275	5965
223620U	3650	2200	---	3700	178	30.0	6.8	3295	5935
223630T	3650	2200	---	4000	170	22.0	7.0	3390	6030
223630U	3650	2200	---	4000	185	30.0	7.0	3490	6130
223635U	3650	2200	---	4300	190	30.0	7.2	3595	6235

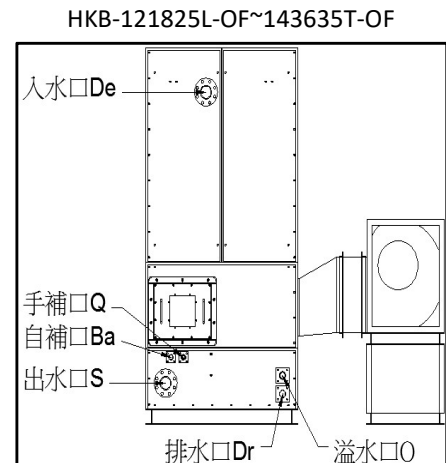
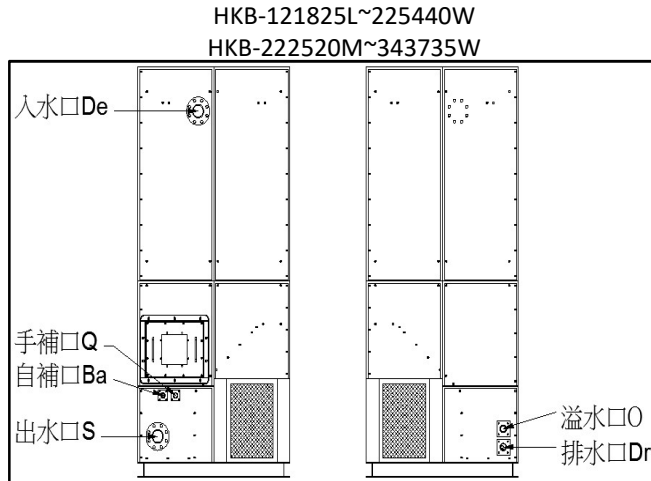
外型尺寸及标准规格
Dimension & Specification



型號 Model	外型尺寸 Dimension (mm)				水量 Flow rate 35-29.4-25.6 m ³ /h	電動機	揚程	自重	運轉重
						Fan Motor	Head	Dry Weight	Operating Weight
HKB	L	W	W1	H		kW	m	kg	kg
225420V	5490	2200	---	3700	231	37.0	7.0	4520	8520
225430U	5490	2200	---	4000	248	30.0	7.2	4665	8665
225430V	5490	2200	---	4000	266	37.0	7.2	4720	8720
225440V	5490	2200	---	4300	286	37.0	7.5	4900	8900
225440W	5490	2200	---	4300	302	45.0	7.5	4935	8935
192515L	2500	1900	---	2700	185	5.5	4.7	1230	3260
192520L	2500	1900	---	2700	190	5.5	4.8	1250	3280
192520M	2500	1900	---	2700	107	7.5	5.0	1260	3290
222520M	2500	2200	---	3870	49	7.5	5.4	2070	3860
222520N	2500	2200	---	3870	156	11.0	5.6	2120	3910
222525N	2500	2200	---	3870	75	11.0	5.6	2130	3920
222525P	2500	2200	---	3870	231	15.0	5.8	2180	3970
224325N	4310	2200	---	4050	114	11	5.9	3490	6620
224330P	4310	2200	---	4050	151	15.0	6.1	3620	6750
224330T	4310	2200	---	4050	170	22	6.1	3690	6820
224335U	4310	2200	---	4200	204	30.0	6.2	3830	6960
343735W	3700	3400	---	4900	209	45	7.5	5240	8340

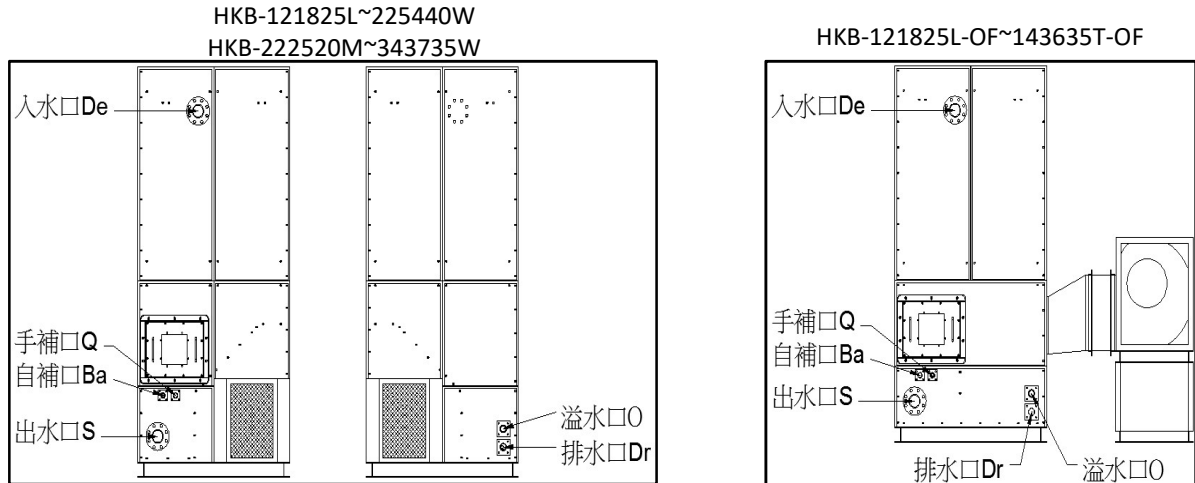
Remarks: Nominal flow rate is based on inlet temperature at 35°C, Outlet temperature at 29.4°C, Wet Bulb temperature at 25.6°C.

配管规格 Specification of Pipe Connection



Tower Model HKB	入水口 Inlet De	出水口 Outlet S	自补口 Automatic Ba	手补口 Quick Q	溢水口 Over flow O	排水口 Drain Dr
121825L	3"(80A)	3"(80A)	1"(25A)	1"(25A)	1 1/2"(40A)	1 1/2"(40A)
121825L-OF	3"(80A)	3"(80A)	1"(25A)	1"(25A)	1 1/2"(40A)	1 1/2"(40A)
121825M	3"(80A)	3"(80A)	1"(25A)	1"(25A)	1 1/2"(40A)	1 1/2"(40A)
121825M-OF	3"(80A)	3"(80A)	1"(25A)	1"(25A)	1 1/2"(40A)	1 1/2"(40A)
122720L	4"(100A)	4"(100A)	1"(25A)	1"(25A)	2"(50A)	2"(50A)
122720L-OF	4"(100A)	4"(100A)	1"(25A)	1"(25A)	2"(50A)	2"(50A)
122720M	4"(100A)	4"(100A)	1"(25A)	1"(25A)	2"(50A)	2"(50A)
122720M-OF	4"(100A)	4"(100A)	1"(25A)	1"(25A)	2"(50A)	2"(50A)
122725M	4"(100A)	4"(100A)	1"(25A)	1"(25A)	2"(50A)	2"(50A)
122725M-OF	4"(100A)	4"(100A)	1"(25A)	1"(25A)	2"(50A)	2"(50A)
122725N	4"(100A)	4"(100A)	1"(25A)	1"(25A)	2"(50A)	2"(50A)
122725N-OF	4"(100A)	4"(100A)	1"(25A)	1"(25A)	2"(50A)	2"(50A)
123625N	4"(100A)	4"(100A)	1"(25A)	1"(25A)	2"(50A)	2"(50A)
123625N-OF	4"(100A)	4"(100A)	1"(25A)	1"(25A)	2"(50A)	2"(50A)
123625P	4"(100A)	4"(100A)	1"(25A)	1"(25A)	2"(50A)	2"(50A)
123625P-OF	4"(100A)	4"(100A)	1"(25A)	1"(25A)	2"(50A)	2"(50A)
143630N	6"(150A)	6"(150A)	1 1/2"(40A)	1 1/2"(40A)	2 1/2"(65A)	2 1/2"(65A)
143630N-OF	6"(150A)	6"(150A)	1 1/2"(40A)	1 1/2"(40A)	2 1/2"(65A)	2 1/2"(65A)
143630P	6"(150A)	6"(150A)	1 1/2"(40A)	1 1/2"(40A)	2 1/2"(65A)	2 1/2"(65A)
143630P-OF	6"(150A)	6"(150A)	1 1/2"(40A)	1 1/2"(40A)	2 1/2"(65A)	2 1/2"(65A)
143630R	6"(150A)	6"(150A)	1 1/2"(40A)	1 1/2"(40A)	2 1/2"(65A)	2 1/2"(65A)
143630R-OF	6"(150A)	6"(150A)	1 1/2"(40A)	1 1/2"(40A)	2 1/2"(65A)	2 1/2"(65A)
143635R	6"(150A)	6"(150A)	1 1/2"(40A)	1 1/2"(40A)	2 1/2"(65A)	2 1/2"(65A)
143635R-OF	6"(150A)	6"(150A)	1 1/2"(40A)	1 1/2"(40A)	2 1/2"(65A)	2 1/2"(65A)
143635T	6"(150A)	6"(150A)	1 1/2"(40A)	1 1/2"(40A)	2 1/2"(65A)	2 1/2"(65A)
143635T-OF	6"(150A)	6"(150A)	1 1/2"(40A)	1 1/2"(40A)	2 1/2"(65A)	2 1/2"(65A)
223620U	8"(200A)	8"(200A)	1 1/2"(40A)	1 1/2"(40A)	2 1/2"(65A)	2 1/2"(65A)
223630T	8"(200A)	8"(200A)	1 1/2"(40A)	1 1/2"(40A)	2 1/2"(65A)	2 1/2"(65A)
223630U	8"(200A)	8"(200A)	1 1/2"(40A)	1 1/2"(40A)	2 1/2"(65A)	2 1/2"(65A)
223635U	8"(200A)	8"(200A)	1 1/2"(40A)	1 1/2"(40A)	2 1/2"(65A)	2 1/2"(65A)
225420V	8"(200A)	8"(200A)	1 1/2"(40A)	1 1/2"(40A)	2 1/2"(65A)	2 1/2"(65A)

配管規格 Specification of Pipe Connection



Tower Model HKB	入水口 Inlet De	出水口 Outlet S	自補口 Automatic Ba	手補口 Quick Q	溢水口 Over flow O	排水口 Drain Dr
225430U	8"(200A)	8"(200A)	1 1/2"(40A)	1 1/2"(40A)	2 1/2"(65A)	2 1/2"(65A)
225430V	8"(200A)	8"(200A)	1 1/2"(40A)	1 1/2"(40A)	2 1/2"(65A)	2 1/2"(65A)
225440V	8"(200A)	8"(200A)	1 1/2"(40A)	1 1/2"(40A)	2 1/2"(65A)	2 1/2"(65A)
225440W	8"(200A)	8"(200A)	1 1/2"(40A)	1 1/2"(40A)	2 1/2"(65A)	2 1/2"(65A)
222520M	4"(100A)	4"(100A)	1"(25A)	1"(25A)	2"(50A)	2"(50A)
222525N	6"(150A)	6"(150A)	1"(25A)	1"(25A)	2"(50A)	2"(50A)
224325N	6"(150A)	6"(150A)	1 1/2"(40A)	1 1/2"(40A)	2 1/2"(65A)	2 1/2"(65A)
224330P	8"(200A)	8"(200A)	1 1/2"(40A)	1 1/2"(40A)	2 1/2"(65A)	2 1/2"(65A)
224330T	8"(200A)	8"(200A)	1 1/2"(40A)	1 1/2"(40A)	2 1/2"(65A)	2 1/2"(65A)
224335U	8"(200A)	8"(200A)	1 1/2"(40A)	1 1/2"(40A)	2 1/2"(65A)	2 1/2"(65A)
343735W	10"(250A)	10"(250A)	1 1/2"(40A)	1 1/2"(40A)	2 1/2"(65A)	2 1/2"(65A)

以上六種配管，單室冷卻塔各配一套，多室組合則依室數每室亦各配一套。中高溫度可能會變更管徑，請洽本公司業務人員。

There are each one set of above six connections in single cell cooling tower. For modular type multi cells, the number of sets of connection are same as the number of cells.

For high temperature condition, the pipe diameter might be changed. Please consult with our representative.