

**HKD CROSSFLOW MODULAR TYPE**  
高效率超低噪音型橫流塔



# KS COOLING TOWER

金日冷卻塔

HIGH PERFORMANCE  
SUPER LOW NOISE



金日實業股份有限公司  
KING SUN INDUSTRY CO., LTD.

# HKD 冷卻塔選定表

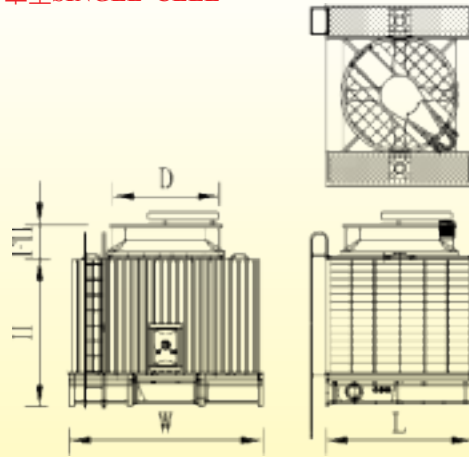
## Selection Table

| HKD Model | Temp | Temperature is degree Fahrenheit, water flow is GPM. |            |            |            |            |            |            |
|-----------|------|--|------------|------------|------------|------------|------------|------------|
|           | HWF  | 95   | 100        | 97         | 102        | 95         | 96         | 98.6       |
|           | CWF  | 85   | 85         | 87         | 87         | 85         | 86         | 89.6       |
|           | WBF  | 78   | 78         | 78         | 80         | 80         | 80         | 80.6       |
|           |      | Water Flow   | Water Flow | Water Flow | Water Flow | Water Flow | Water Flow | Water Flow |
| 511       |      | 294  | 225        | 374        | 241        | 235        | 274        | 441        |
| 514       |      | 353  | 248        | 448        | 288        | 284        | 329        | 528        |
| 616       |      | 419  | 320        | 531        | 342        | 337        | 390        | 627        |
| 719       |      | 471  | 360        | 598        | 385        | 379        | 439        | 705        |
| 724       |      | 595  | 455        | 755        | 486        | 479        | 555        | 891        |
| 829       |      | 791  | 607        | 1007       | 648        | 626        | 740        | 1188       |
| 1034      |      | 911  | 700        | 1161       | 747        | 717        | 853        | 1369       |
| 1039      |      | 1038   | 797        | 1322       | 851        | 817        | 971        | 1559       |
| HKD Model | Temp | Temperature is degree Fahrenheit, water flow is GPM. |            |            |            |            |            |            |
|           | HWF  | 95   | 100        | 97         | 95         | 100        | 95         | 90         |
|           | CWF  | 85   | 85         | 87         | 85         | 85         | 80         | 80         |
|           | WBF  | 76   | 76         | 76         | 75         | 75         | 72         | 72         |
|           |      | Water Flow   | Water Flow | Water Flow | Water Flow | Water Flow | Water Flow | Water Flow |
| 511       |      | 351  | 264        | 434        | 379        | 283        | 208        | 278        |
| 514       |      | 421  | 316        | 521        | 455        | 339        | 244        | 334        |
| 616       |      | 500  | 375        | 618        | 540        | 402        | 296        | 396        |
| 719       |      | 563  | 422        | 695        | 607        | 452        | 333        | 446        |
| 724       |      | 711  | 533        | 878        | 767        | 571        | 421        | 563        |
| 829       |      | 947  | 710        | 1171       | 1023       | 763        | 561        | 750        |
| 1034      |      | 1092   | 819        | 1350       | 1178       | 878        | 647        | 865        |
| 1039      |      | 1244   | 933        | 1537       | 1343       | 1000       | 737        | 985        |
| HKD Model | Temp | Temperature is degree Fahrenheit, water flow is GPM. |            |            |            |            |            |            |
|           | HWF  | 90   | 95         | 90         | 95         | 90         | 98.6       |            |
|           | CWF  | 80   | 80         | 80         | 80         | 80         | 89.6       |            |
|           | WBF  | 70   | 70         | 68         | 68         | 66         | 82.4       |            |
|           |      | Water Flow   | Water Flow | Water Flow | Water Flow | Water Flow | Water Flow |            |
| 511       |      | 326  | 241        | 372        | 272        | 417        | 376        |            |
| 514       |      | 391  | 288        | 446        | 326        | 500        | 451        |            |
| 616       |      | 464  | 342        | 530        | 387        | 593        | 535        |            |
| 719       |      | 522  | 385        | 596        | 435        | 667        | 602        |            |
| 724       |      | 659  | 486        | 754        | 550        | 842        | 761        |            |
| 829       |      | 879  | 648        | 1005       | 732        | 1123       | 1014       |            |
| 1034      |      | 1013   | 747        | 1158       | 844        | 1295       | 1169       |            |
| 1039      |      | 1154   | 851        | 1319       | 962        | 1475       | 1332       |            |

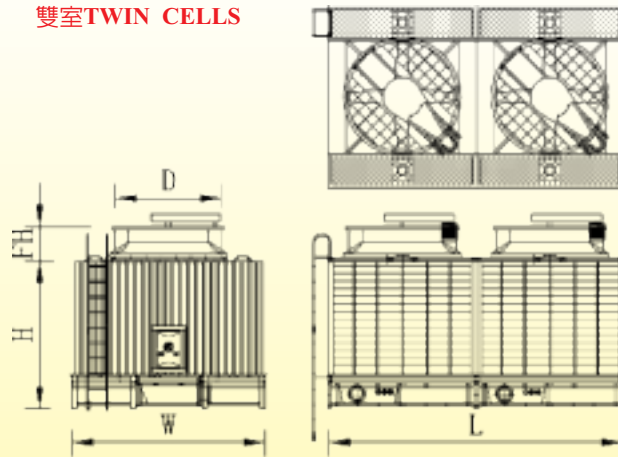
# 外型尺寸及標準規格

## Dimension & Specification

單室SINGLE CELL



雙室TWIN CELLS



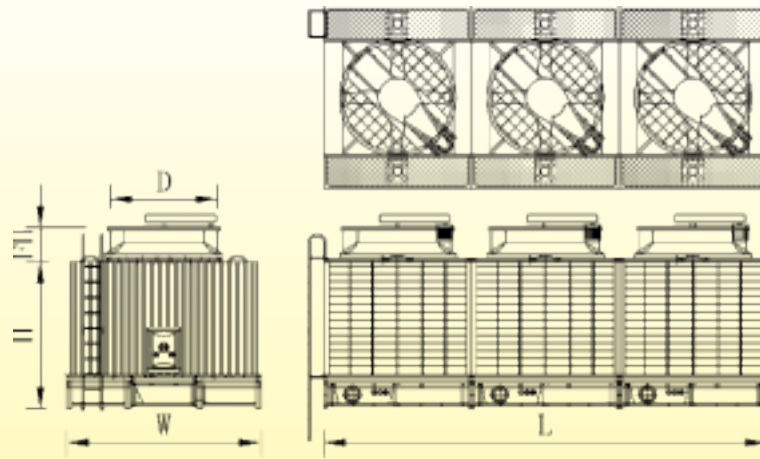
| Tower Model | 外型尺寸           |      |      |     | Nominal Water Flow GPM | 風葉 Fan Dia. mm | 電動機 MOTOR |       | 揚程 HEAD m | 自重 Dry Weight kg | 運轉重 Operating Weight kg |
|-------------|----------------|------|------|-----|------------------------|----------------|-----------|-------|-----------|------------------|-------------------------|
|             | Dimension (mm) |      |      |     |                        |                | hp        | kW    |           |                  |                         |
|             | L              | W    | H    | FH  |                        |                |           |       |           |                  |                         |
| 511         | 1780           | 3280 | 3257 | 550 | 294                    | φ1500          | 5*1       | 3.7*1 | 3.4       | 880              | 2040                    |
| 514         | 2080           | 3280 | 3257 | 550 | 353                    | φ1500          | 5*1       | 3.7*1 | 3.4       | 910              | 2195                    |
| 616         | 2080           | 3580 | 3257 | 770 | 419                    | φ1800          | 5*1       | 3.7*1 | 3.4       | 960              | 2330                    |
| 719         | 2380           | 3880 | 3257 | 770 | 471                    | φ2100          | 5*1       | 3.7*1 | 3.4       | 1030             | 2610                    |
| 724         | 2980           | 3880 | 3257 | 770 | 595                    | φ2100          | 7.5*1     | 5.5*1 | 3.4       | 1190             | 3075                    |
| 829         | 3280           | 4180 | 3325 | 750 | 791                    | φ2400          | 10*1      | 7.5*1 | 3.8       | 1560             | 3760                    |
| 1034        | 3580           | 4820 | 3325 | 750 | 911                    | φ3000          | 10*1      | 7.5*1 | 3.8       | 1800             | 4365                    |
| 1039        | 3880           | 4820 | 3325 | 750 | 1038                   | φ3000          | 15*1      | 11*1  | 3.8       | 2010             | 4750                    |

Remarks: Nominal flow rate is based on Inlet temperature at 95°F, Outlet temperature at 85°F, Wet Bulb temperature at 78°F.

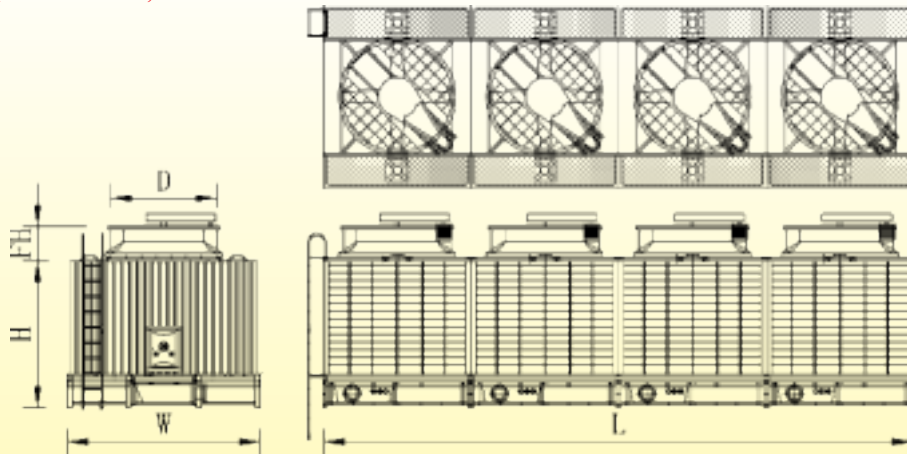
# 連結情況

## Modular Status

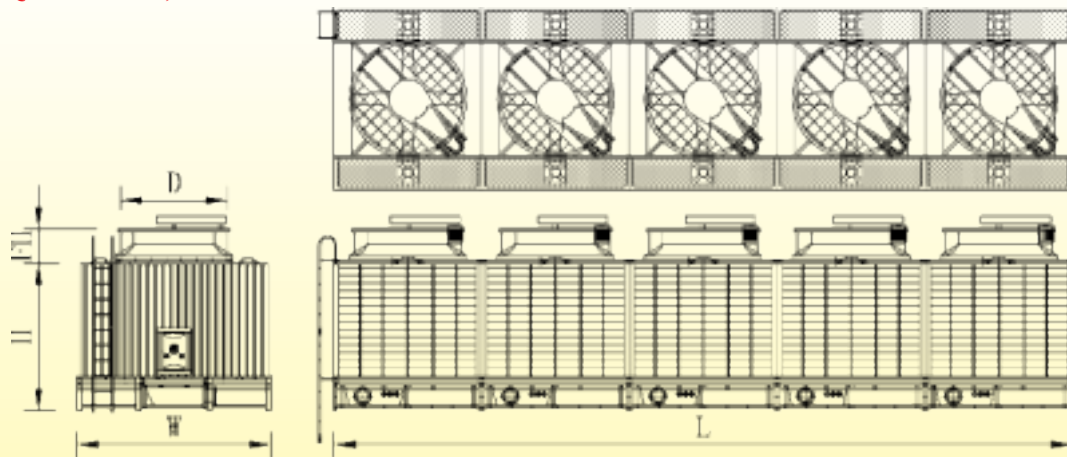
三室TRIO, THREE CELLS



四室QUATERNION, FOUR CELLS



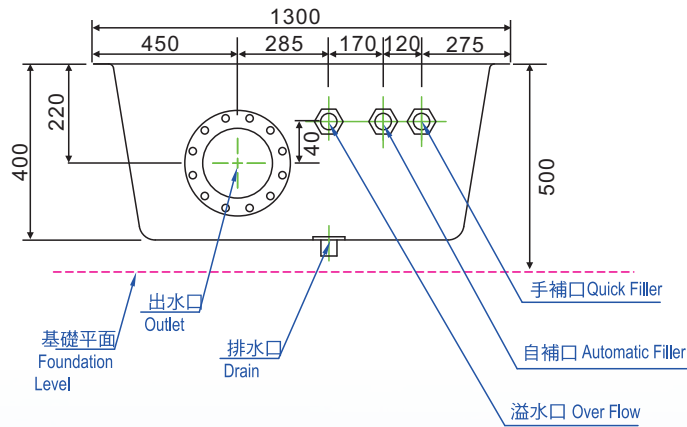
五室QUINTUPLET, FIVE CELLS



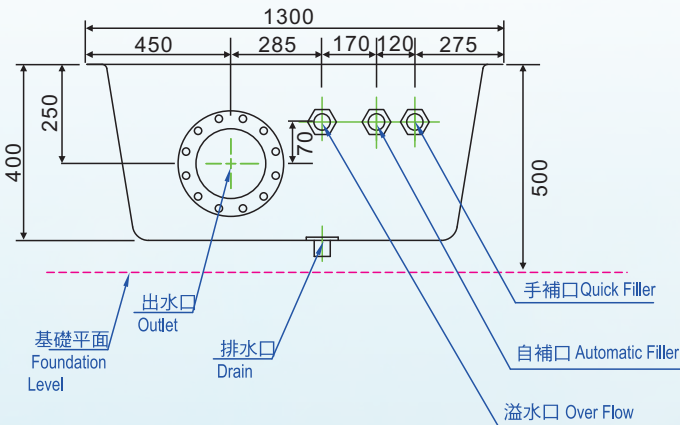
# 配管規格

## Specification of Pipe Connection

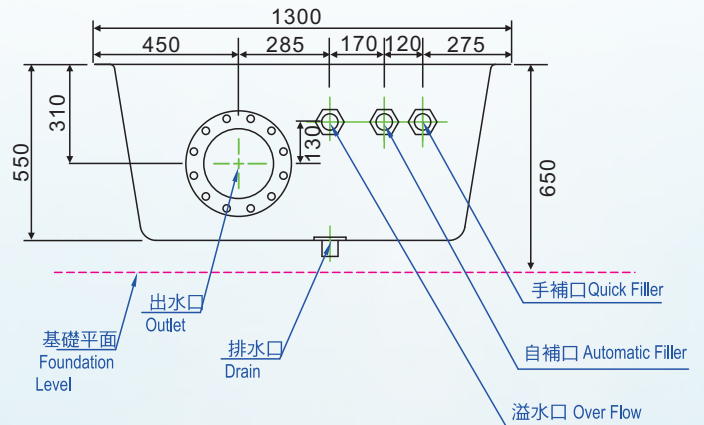
HKD-511/719



HKD-724



HKD-829/1034/1039



| Tower | 入水口   | 出水口    | 自補口       | 手補口      | 溢水口       | 排水口   |
|-------|-------|--------|-----------|----------|-----------|-------|
| Model | Inlet | Outlet | Automatic | Quick    | Over Flow | Drain |
| HKD   | DE    | S      | BA        | Q        | O         | DR    |
| 511   | 4"*2  | 5"*1   | 1"*1      | 1"*1     | 2"*1      | 2"*1  |
| 514   | 4"*2  | 6"*1   | 1"*1      | 1"*1     | 2"*1      | 2"*1  |
| 616   | 4"*2  | 6"*1   | 1"*1      | 1"*1     | 2"*1      | 2"*1  |
| 719   | 5"*2  | 6"*1   | 1 1/4"*1  | 1 1/4"*1 | 2"*1      | 2"*1  |
| 724   | 5"*2  | 8"*1   | 1 1/4"*1  | 1 1/4"*1 | 2"*1      | 2"*1  |
| 829   | 6"*2  | 8"*1   | 1 1/4"*1  | 1 1/4"*1 | 2"*1      | 2"*1  |
| 1034  | 6"*2  | 8"*1   | 1 1/2"*1  | 1 1/2"*1 | 2"*1      | 2"*1  |
| 1039  | 6"*2  | 10"*1  | 1 1/2"*1  | 1 1/2"*1 | 2"*1      | 2"*1  |

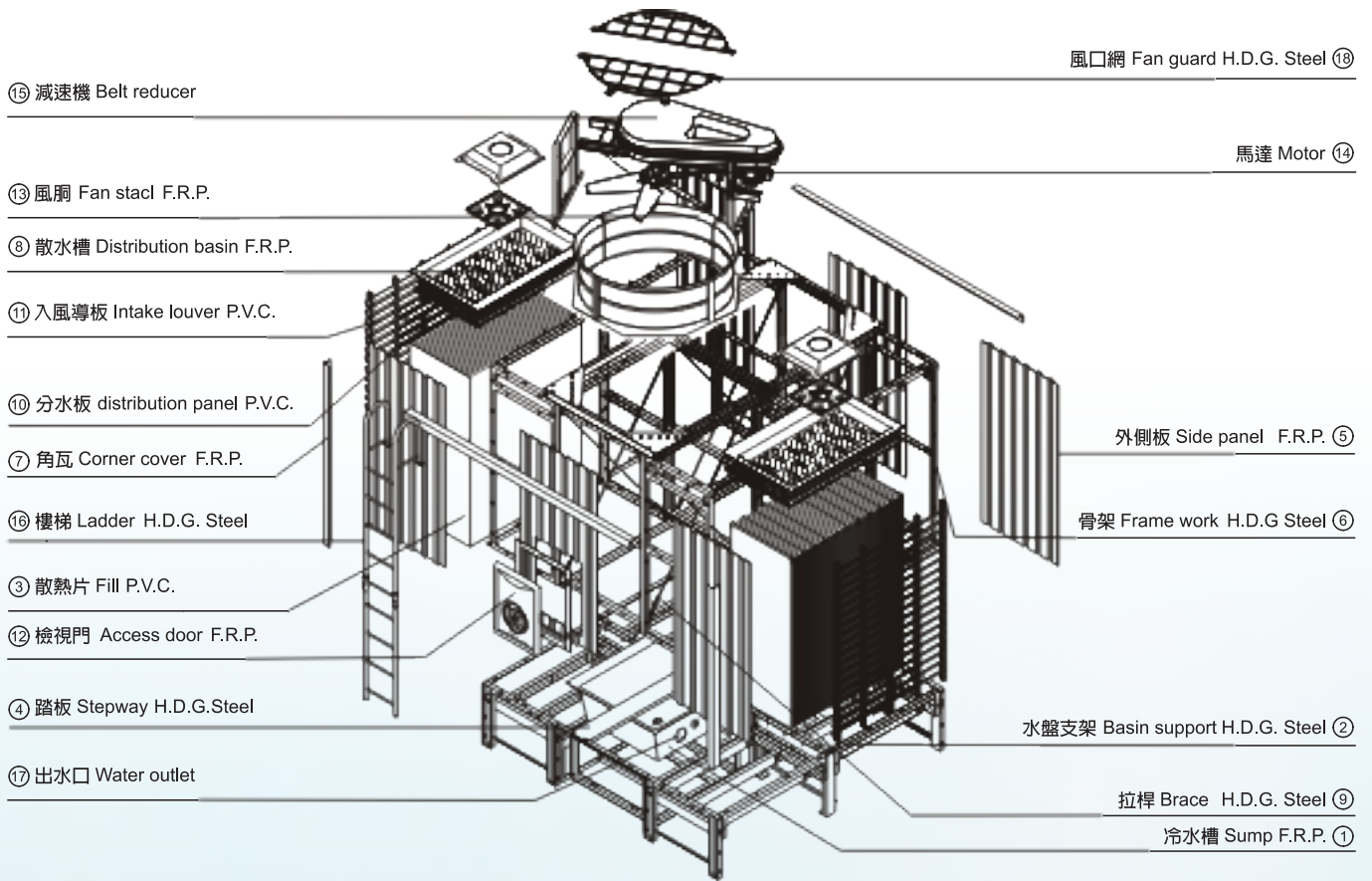
以上六種配管，單室冷卻塔各配一套，多室組合則依室數每室亦各配一套。  
中高溫度可能會變更管徑，請洽本公司業務人員。

There are each one set of above six connections in single cell cooling tower. For modular type multi cells, the number of sets of connection are same as the number of cells.

For high temperature condition, the pipe diameter might be changed. Please consult with our representative.

# 結構圖

## Instructions for the Installation



**金日實業股份有限公司**  
KING SUN INDUSTRY CO., LTD.

總公司：台北市紹興南街5號

NO.5, SHAO HSING SOUTH STREET,  
TAIPEI, TAIWAN

桃園分公司：桃園市中山路689號

新竹分公司：新竹市體育街6號

台中分公司：台中市西屯區台中港路三段38-9號

台南分公司：台南市仁德區後壁村民安路一段180號

高雄分公司：高雄市三民區民族一路560巷27號

嘉義辦事處：嘉義縣水上鄉大堀尾50-20號

宜蘭辦事處：宜蘭市農權路11號

花蓮辦事處：花蓮市民德四街53號

中壢廠：中壢市中壢工業區合定路18號

中壢二廠：桃園縣中壢市中正路四段320號

上海廠：上海市松江區葉榭鎮車亭公路1296號

電話：(02) 23417281

TEL：886-2-23417281

電話：(03) 2205130

電話：(03) 5618808

電話：(04) 27082707

電話：(06) 2670899

電話：(07) 3868066

電話：(05) 2686656

電話：(039) 324607

電話：(03) 8350323

電話：(03) 4522088

電話：(03) 4988609

電話：(002-86-21)

57801515~1517

傳真：(02) 23219420

(02) 23560700

FAX：886-2-23219420

886-2-23560700

傳真：(03) 2205132

傳真：(03) 5618806

傳真：(04) 27003656

傳真：(06) 2681995

傳真：(07) 3906650

傳真：(05) 2682537

傳真：(039) 323213

傳真：(03) 8350851

傳真：(03) 4525821

傳真：(03) 4985947

傳真：(002-86-21)

57801518

網址：<http://www.kingsun.com.tw> (中文)

Web page：<http://www.kingsunct.com> (English)

\* 本目錄之規格如因產品改進而有所更改恕不另行通知

Data and specification are subject to be changed without prior notice.

2012 Revision 2